



ПЕТЕРБУРГСКАЯ
ВЕНТИЛЯЦИОННАЯ
КОМПАНИЯ

ПЛВК

БЛАНК-ЗАКАЗ НА ОТВОД

Заказ № _____

Варианты соединения:

Заказчик _____

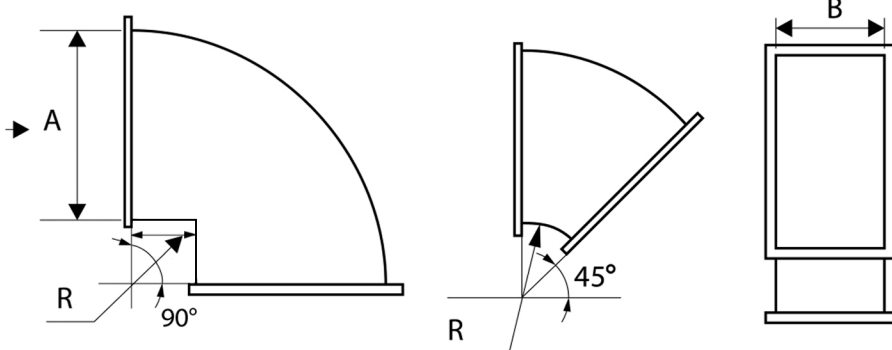
Телефон _____

Срок поставки _____

А	Шина-рейка
Б	Фланец (уголок, полоса)
В	Гладкий край (без фланцев)

ОТВОД 90° #

ОТВОД 45° #



N	A x B, мм	радиус R, мм	угол, град	соединение	кол-во, шт.	примечание